

PREPARATION

- * Abaisser le panier de roue de secours.
- * Déposer les feux arrière (2 vis par côté).
- * Déposer le cache plastique sous le véhicule.
- * Déposer le pare chocs puis enlever et supprimer l'absorbeur.
- * Déposer les 2 fixations d'échappement.
- * **Sur les modèles 10/2009> commander la ref 7H0807723**

MONTAGE

- * Présenter l'attelage à l'intérieur des longerons et le fixer à l'aide du bloc visserie X.
- * Serrer la visserie aux couples prescrits.

FINITION

- * Remonter les éléments déposés ci-dessus.

BLOC VISSERIE

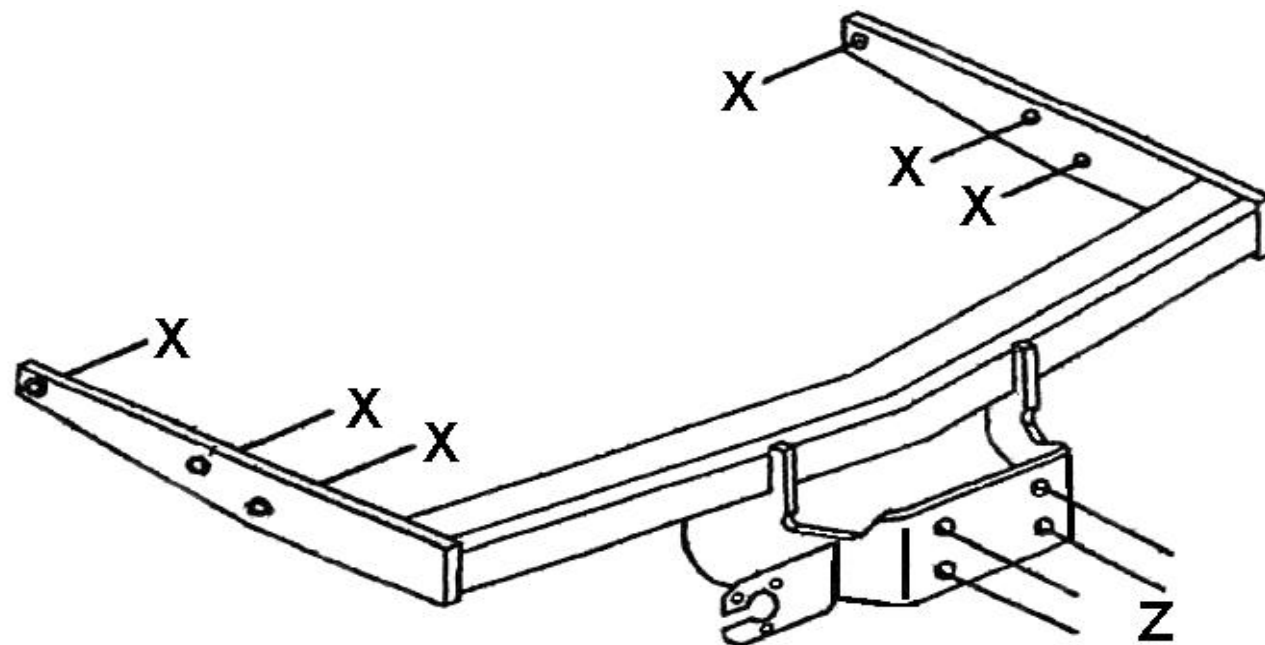
X
47Nm

| | |
|--|--------------------------|
| | 6 vis HM10x30 |
| | 6 rondelles plates 10/22 |
| | 6 rondelles DEC10 |

Z
195Nm

| | |
|--|-------------------|
| | 2 vis HM16x45 |
| | 2 écrous M16 |
| | 2 rondelles DEC16 |

**Se monte
uniquement
sur VU.**



Tél. : 02.35.85.32.57 - e-mail : siarrcontact@horizonglobal.com

| Type | Homologation de Type n° | Poids Total maxi autorisé | Poids Total remorquable | Charge verticale maxi | Valeur D |
|------------------------------------|-------------------------|---------------------------|-------------------------|-----------------------|----------|
| Attelage pour VW Transporter T5 T6 | e11*94/20*00*6410 | 3 350 kg | 2 500 kg | 100 kg | 14,04 kN |

NOTA : Schéma électrique à l'intérieur de nos faisceaux universels ou personnalisés.



NE PAS UTILISER DE BOULONNEUSE



ATTENTION : (pour connaître les caractéristiques d'utilisation consulter la carte grise)

Installé suivant nos recommandations, cet attelage vous donnera entière satisfaction.
Nous dégageons toute responsabilité en cas de transformation ou d'utilisation illicite de celui-ci.